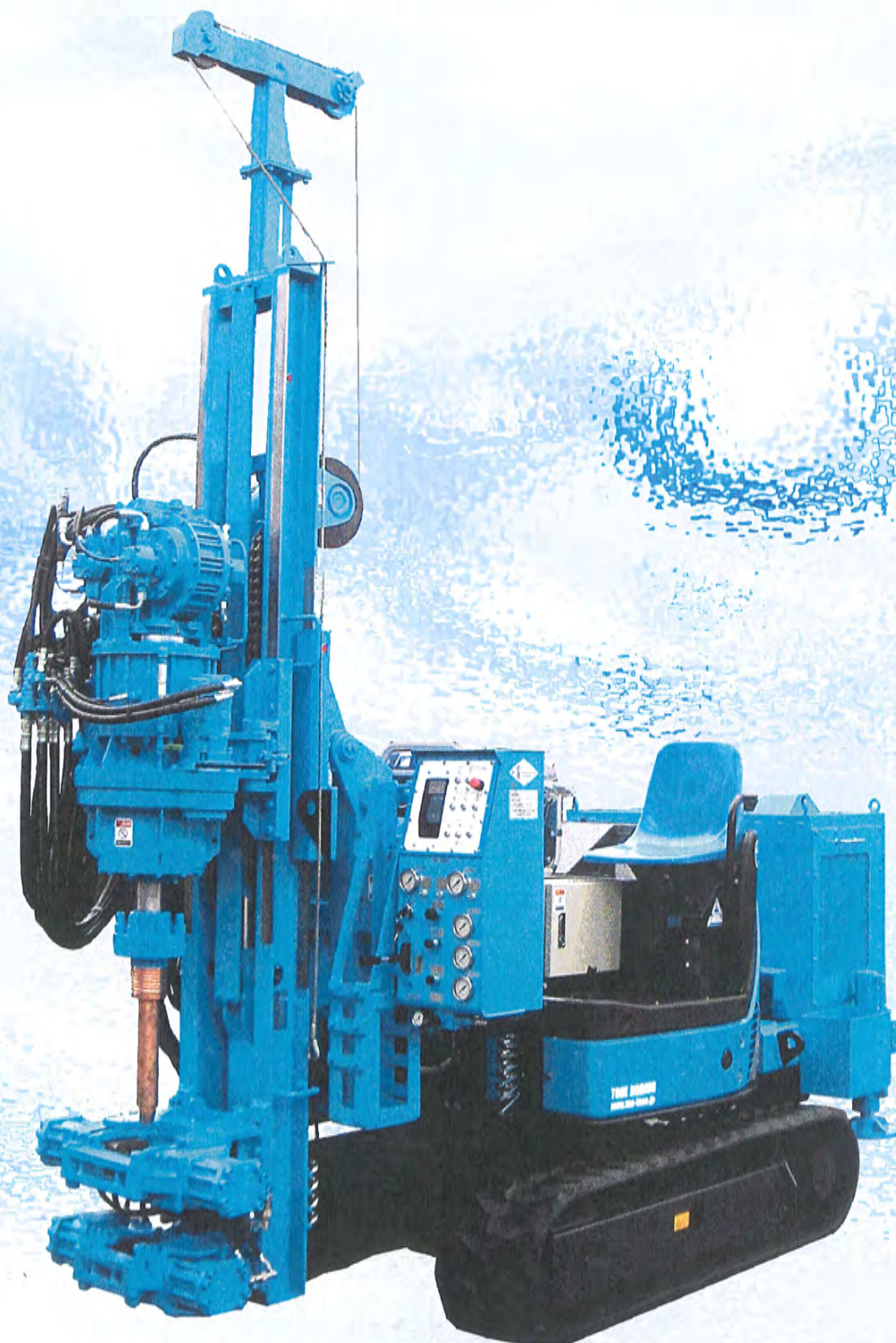


バイプロ・ロータリードリルシリーズ

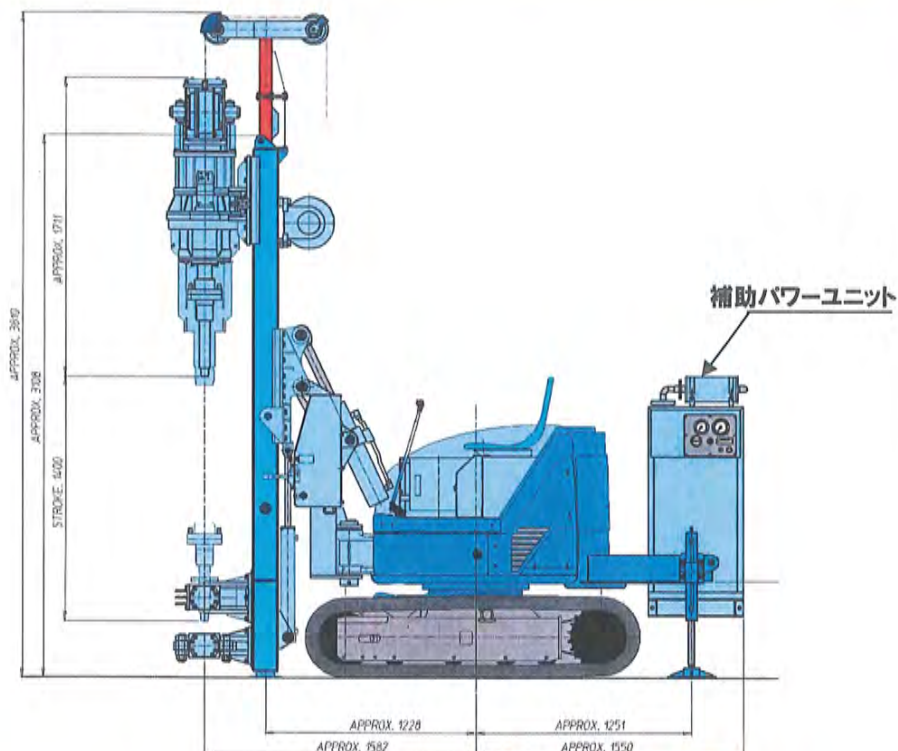
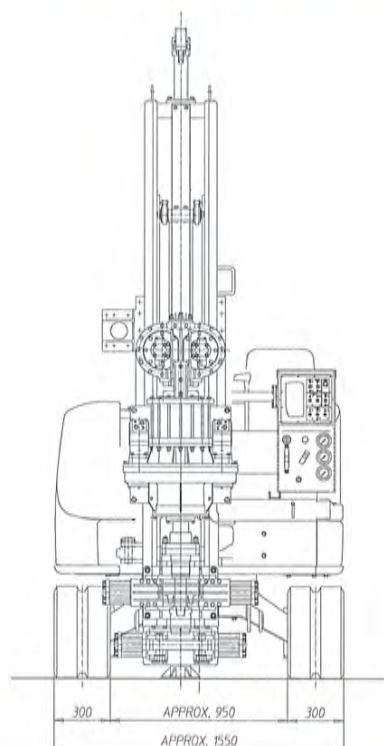
■ スーパープローブ™SP-50™

深層土壌汚染関連機の最新鋭機です。
補助パワーユニットを装備し、よりパワフル
な作業を可能にしました。



株式会社 東亜利根ボーリング

SP-50 ドリル 寸法・仕様



● オフロード法適合済み

ロータリーヘッド		マスト	
型式	油圧モーター駆動	型式	油圧シリンダー起倒式
スピンドル回転数	Low: 25 min ⁻¹	マストスライド長	500 mm
	High: 50 min ⁻¹	ヘッドシーブ	手動スライド式 730mm ストローク
スピンドルトルク	Low: 4.46 kN-m	ホイスト	
	High: 2.23 kN-m	型式	油圧モーター駆動
フィード		巻上能力	6.9 kN ベアドラム
型式	油圧シリンダー、チェーン付き	巻き速度	0 - 50 m/min.
給圧力	20 kN	ロープサイズ	5.0 mm x 23 m
バランス力	93.2 kN	ブレークアウト装置	
フィード速度	0 - 9.2 m/min. (掘削時)	形式	油圧シリンダー
	Max. 27.0 m/min. (急速時)	適用パイプ径	60 mm - 230 mm(8-5/8")
バランス速度	0 - 3.7 m/min. (通常)	クローラー	
	Max. 11.1 m/min. (急速時)	バケット容量	0.08 m ³
ストローク長	1500 mm	エンジン馬力	26.7 PS/ 2200 min ⁻¹
パイプロ		補助パワーユニット(ロータリーヘッド回転用)	
形式	油圧モーター駆動	エンジン馬力	22.9 PS/2100 min ⁻¹
最大振動数	3870 cpm	重量	
最大起振力	63 kN	総重量	約 4,350 kg(フルオプション装備)

⚠ 安全に関するご注意

- ご使用前に必ず取扱説明書をご覧の上、正しくお使い下さい。
- 機械から離れる際はエンジンを停止するなど安全に心掛けて下さい。

取扱店・代理店

株式会社 東亜利根ボーリング

〒106-0032 東京都港区六本木 7-3-7

営業部 ☎ 03-5775-3939

<http://www.toa-tone.co.jp>