

★仕 様

1. 名称及び型式

1-1 名 称 : 油圧式バイブレーションドリル (コーラータイプ)

1-2 型 式 : ECO-3V-CF

2. ドリフタ

2-1 名 称 : YBM Y-3830

2-2 型 式 : 油圧式ロータリー, 油圧式バイブレーション独立作動
(防振装置付)

2-3 振動数 47 Hz

2-4 起振力 31 kN (空運転時)

2-5 回転数 13 min⁻¹ (高トルク時)
26 min⁻¹ (低トルク時)

2-6 回転トルク 3770 N・m (低速時)
1880 N・m (高速時)

3. リーダ

3-1 リーダスライド 700 mm

3-2 リーダ起倒 -5° ~ 75°

4. フィード

4-1 形 式 オイルシリンダ及びチェーン併用

4-2 フィードスピード (上昇) 0 ~ 1.1 m/min
(早送り時 0 ~ 9 m/min)

4-3 フィードスピード (下降) 0 ~ 1.9 m/min
(早送り時 0 ~ 11 m/min)

4-4 フィードストローク 1750 mm

4-5 給圧力 26.2 kN

4-6 引抜き力 72.8 kN

5. ウィンチ

5-1 定格荷重 2.9 kN (300kg)

5-2 ワイヤ径×ワイヤ長 φ6×16m

6. マシン出力・寸法・質量

6-1 適合機種 0.066 m³級

6-2 出力 13 kW / 2200 min⁻¹

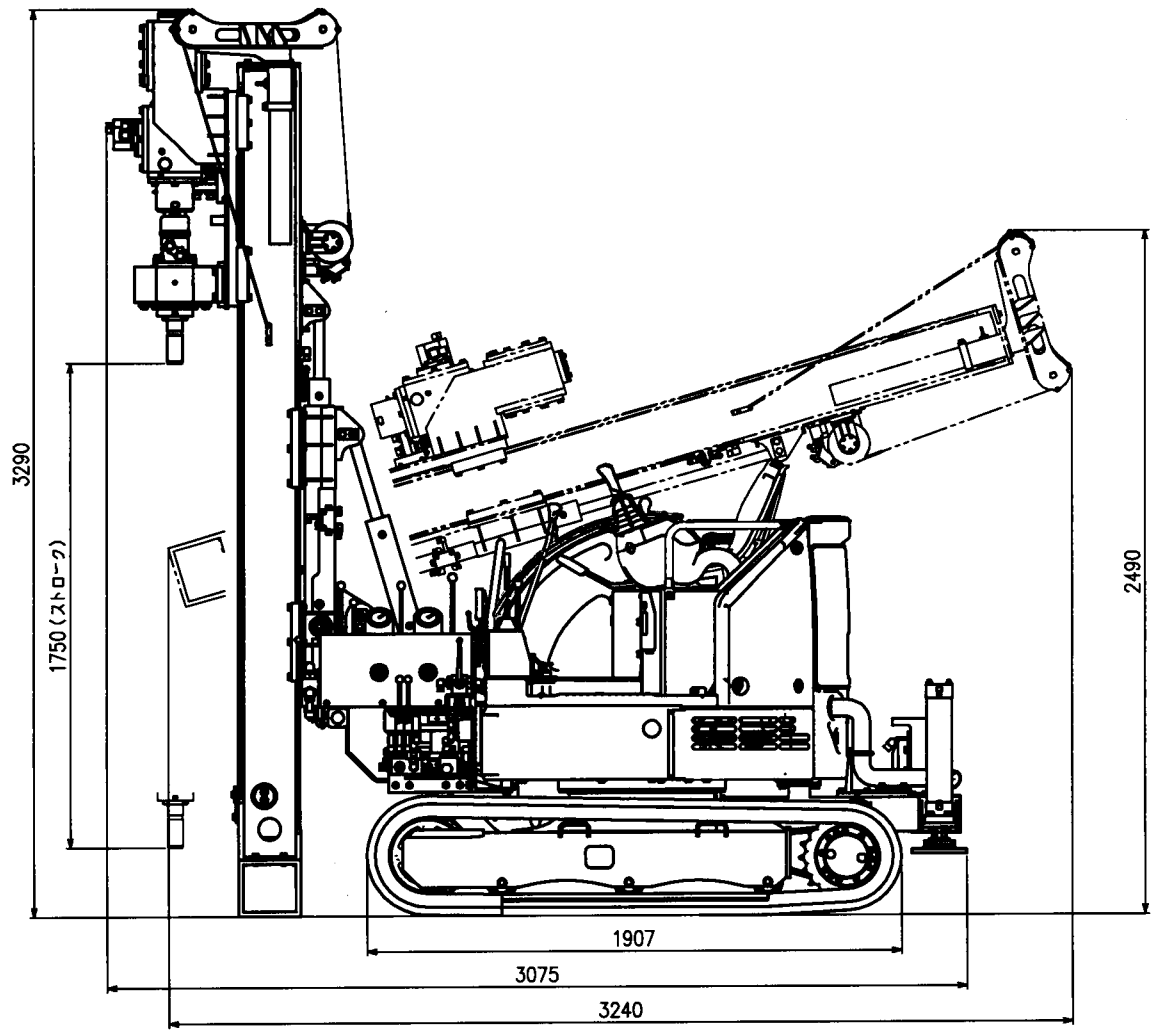
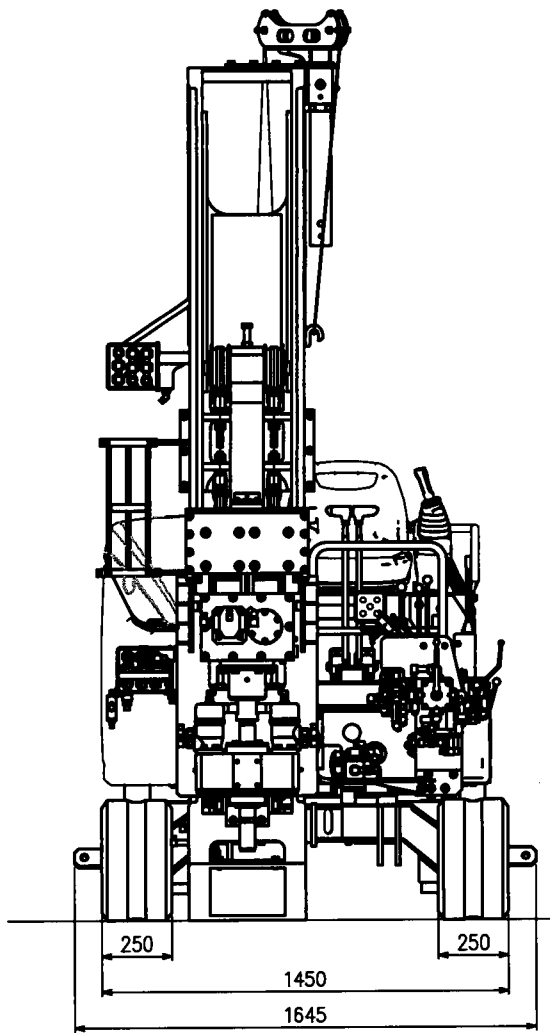
6-3 運搬時寸法 3240^L × 1645^W × 2490^H

6-4 質量 2950 kg

【注】本仕様はベースマシンの仕様により、変更する事があります。

本仕様は改良の為、予告無く変更する事があります。

| REVISION | | | | |
|----------|-------------|------|------|----------|
| SYM. | DESCRIPTION | ZONE | DATE | APPROVED |
| | | | | |



| | | | | | | | | |
|-------------|---------------|-------------|-----------|----------------|------------------|-----------|--|--|
| 1 | GENERAL Ass'y | | | | | | | |
| SYM. | NAME | MATERIAL | QTY. | WEIGHT | PRIMARY DWG. NO. | MAT. SIZE | | |
| DATE ON | 16 JAN. 2017 | SCALE | 1:13 | 3RD ANGLE PRL. | HEAT TREATMENT | | | |
| DRAWN BY | J. Kondo | MASTER | | | NAME | | | |
| DESIGNED BY | J. Kondo | MODEL | ECO-3V-CF | GENERAL Ass'y | | | | |
| CHK. BY | A. Ueda | | | DWG. NO. | | | | |
| APPROVED BY | A. Ueda | 株式会社 ワイビーエム | | H091B0001 | | | | |
| MODEL | DWG. NO. | CITY | | | | | | |